



Axiom C Canopy SL2 Bandas

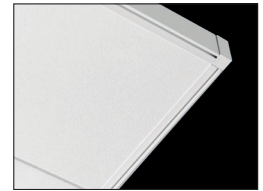
Kits de suspensión para techos flotantes mediante estructura Axiom con perfiles de 112mm.

Características Clave

El kit **NO** incluye placas de techo

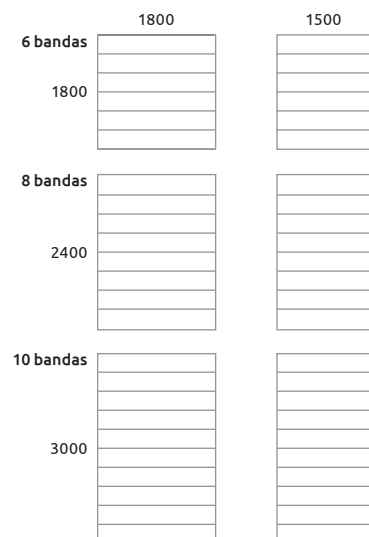
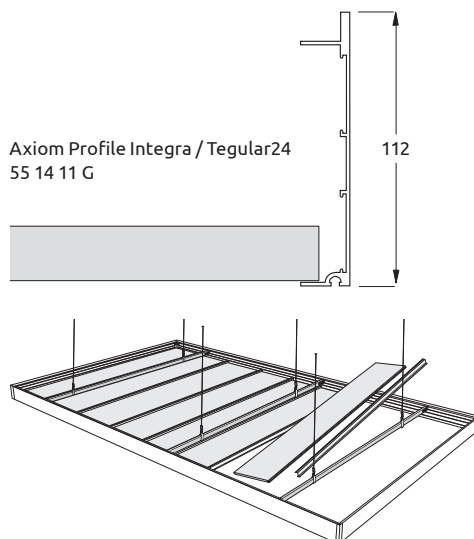
- // Componentes y accesorios a medida, todo ello en una única caja, listos para instalar, para una instalación rápida y fácil
- // Disponible en seis módulos estándar con perfiles Z para la instalación con bandas de techo SL2 enteras

- // Dimensiones personalizadas bajo pedido
- // Piezas de revestimiento para un acabado de alta calidad
- // Zonas de recepción, zonas de reunión, espacios de tránsito, comercio



Sistemas de suspensión	Axiom C Canopy SL2		
Módulos (mm)	1800 x 1500.....	AX 36G SL2	
	2400 x 1500.....	AX 46G SL2	
	3000 x 1500.....	AX 56G SL2	
	1800 x 1800.....	AX 33G SL2	
	2400 x 1800.....	AX 43G SL2	
	3000 x 1800.....	AX 53G SL2	
Compatibilidad de placas	SL2		
Sostenibilidad	A+	EN 13964 E1	
Reacción al fuego¹	Euroclass A2-s1, d0 EN 13501-1		¹ Para el kit Canopy
Otras prestaciones y características			30 Años Garantía Del Sistema Otros valores de prestaciones dependerán de la placa complementaria utilizada con Axiom C Canopy SL2 Bandas
Opciones personalizadas	Dimensiones	Formas	Integración de servicios

Diseño de instalación



Si desea solicitar una muestra o tiene alguna duda sobre este producto, póngase en contacto con nuestro equipo técnico de ventas a través del **910 48 76 10** o por email infoes@zentia.com

TDS 105.1.02.23