

Baffles

Manual de Instalación



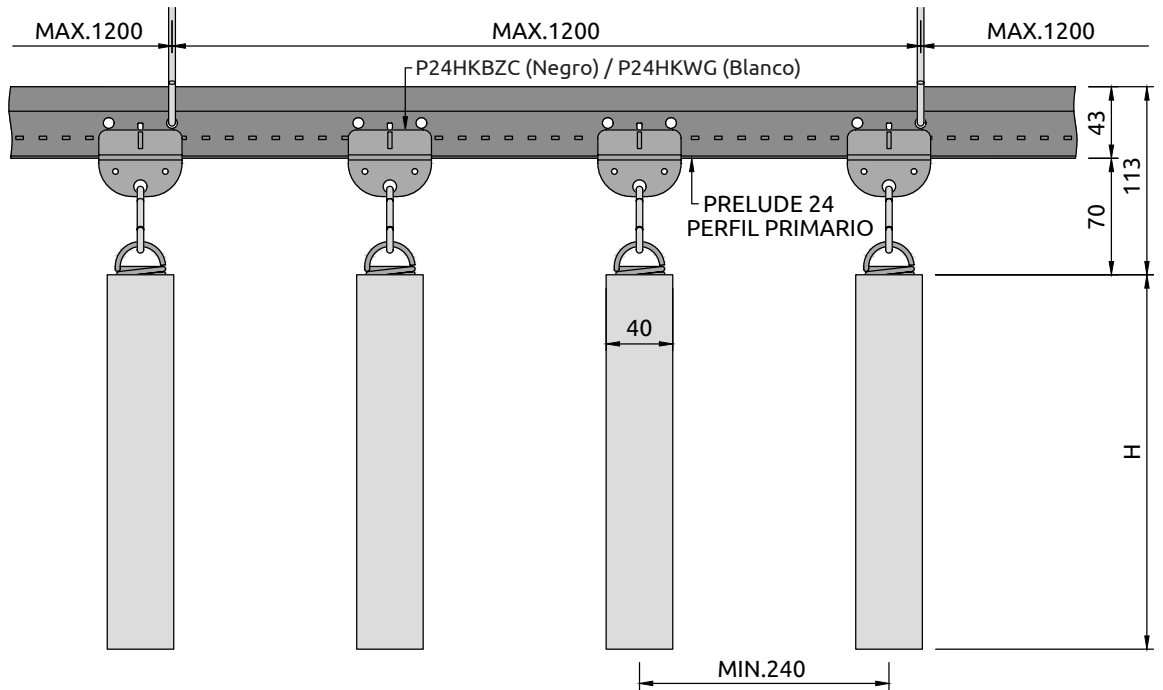
01 Baffles

Instalación de aplicaciones en interiores

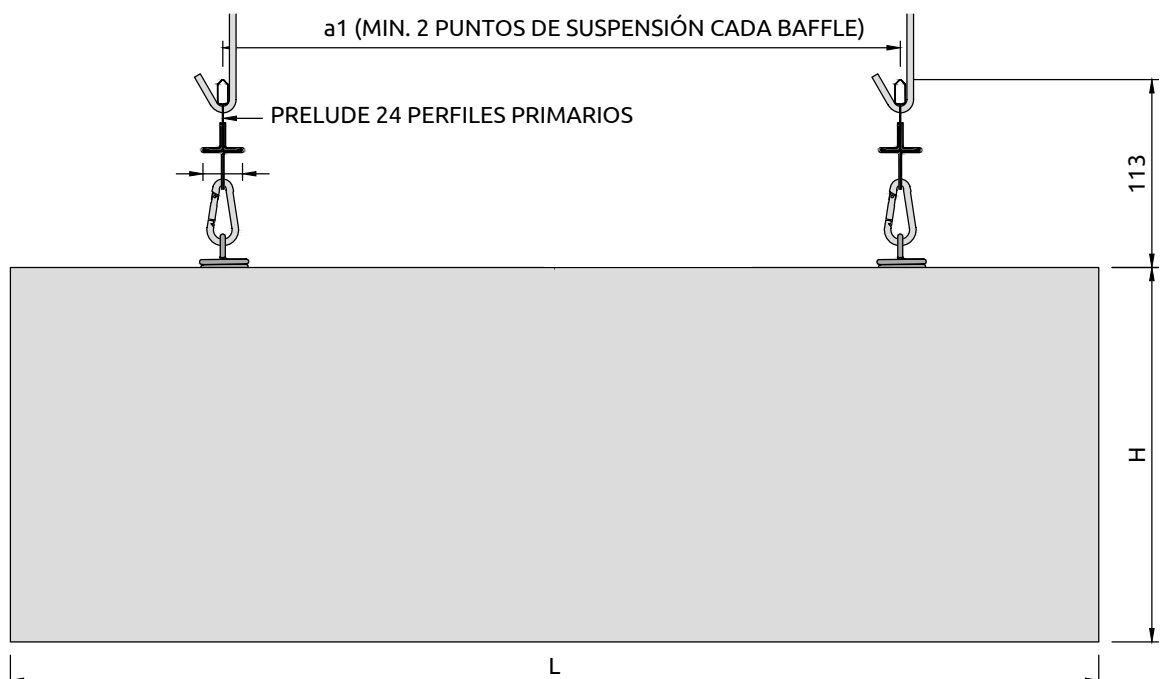
Opción de agrupación: instalada en Prelude 24

Perfil Primario

SECCCIÓN A

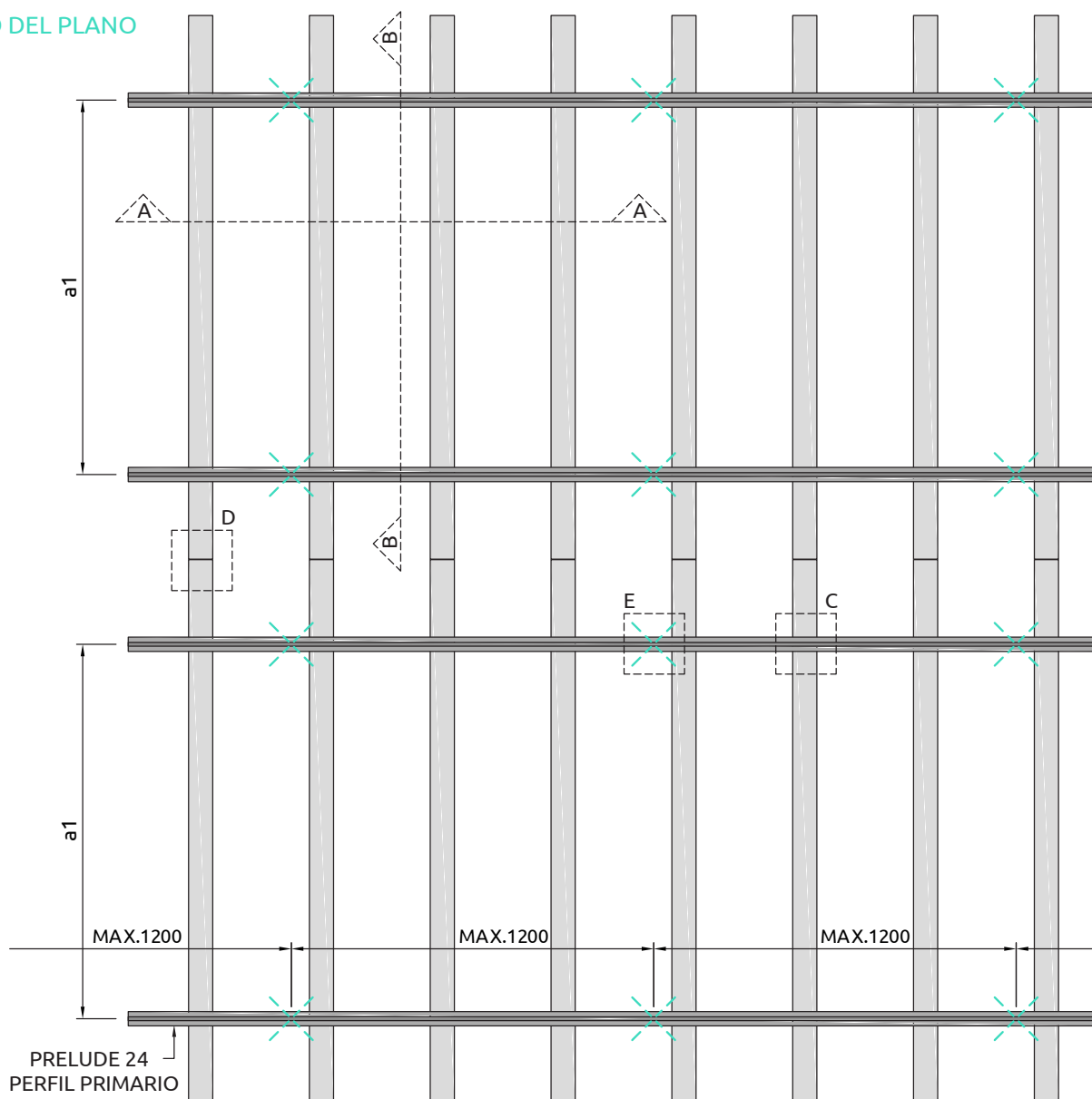


SECCCIÓN B



02 Plano de Instalación

DESARROLLO DEL PLANO



- a1** Max. distancia entre Prelude 24 Perfil
Primario Centros = 1200 mm
- Baffle hasta 0.75m^2 con 2 puntos de suspensión
 - Baffle hasta 1.0m^2 con 3 puntos de suspensión
 - Baffle hasta 1.44m^2 con 4 puntos de suspensión
- L** Baffle largo = Max. 2400mm
- H** Baffle altura = Min. 100 / Max. 600mm
- W** Baffle ancho = 40mm

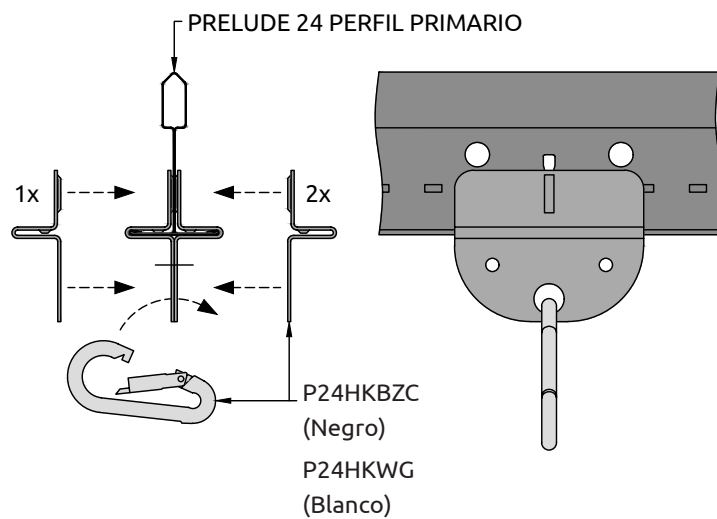
Peso del Baffle	
Altura del Baffle (H - mm)	
300	1.4 kg/m
400	1.9 kg/m
500	2.4 kg/m
600	2.9 kg/m

03 Kit de suspensión

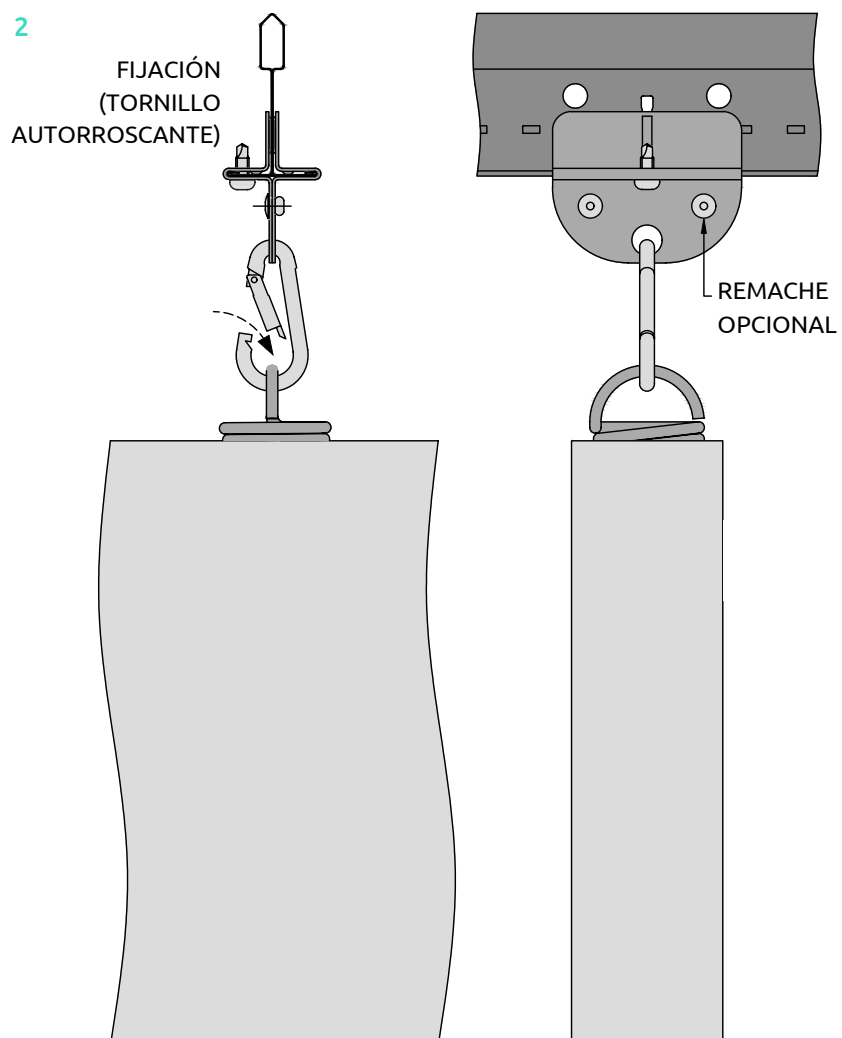
Instalación del kit

DETALLE C

1



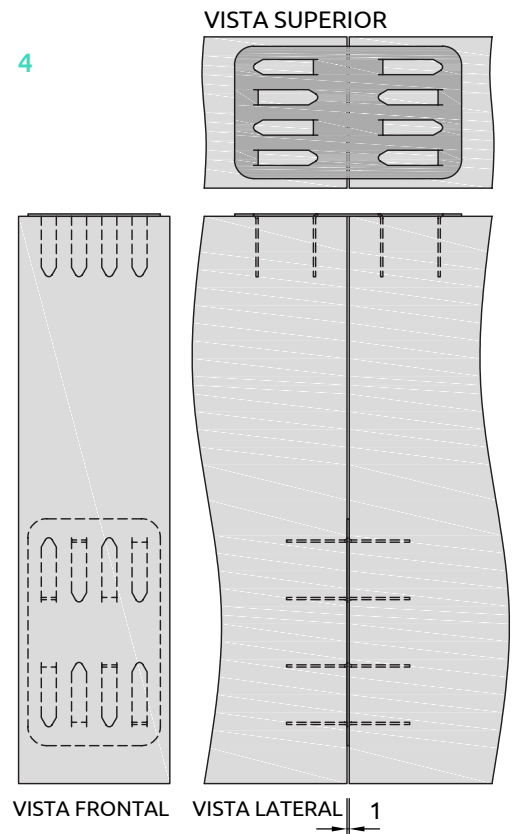
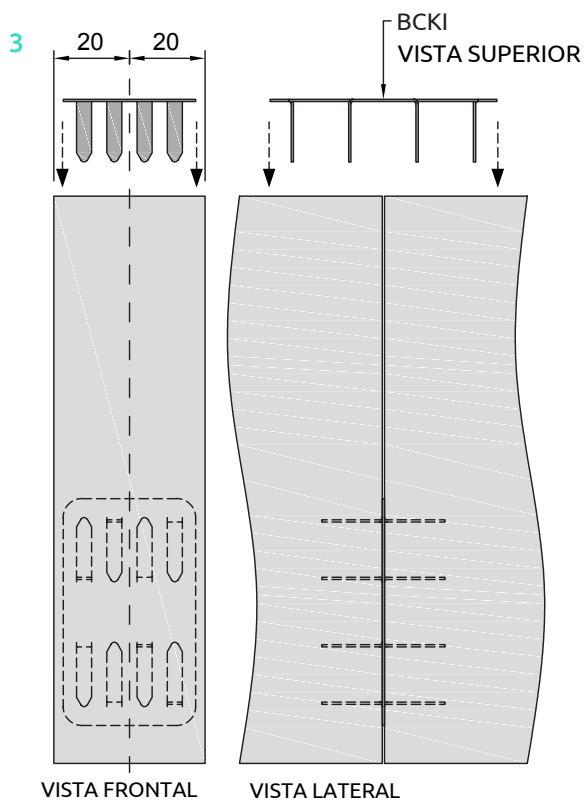
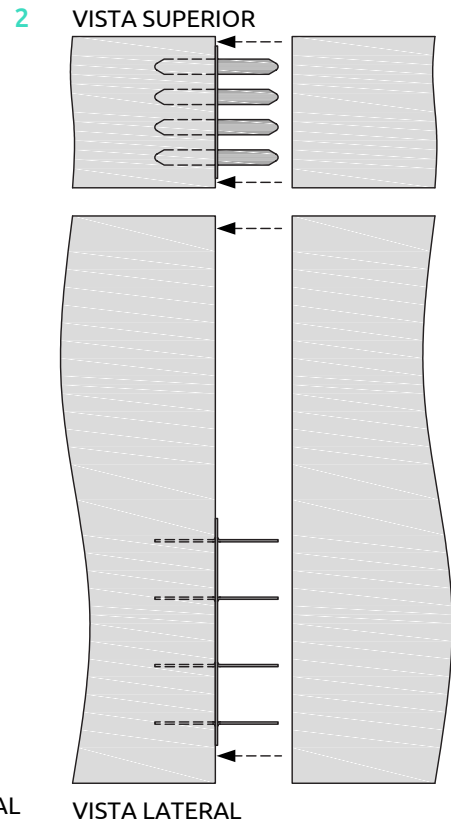
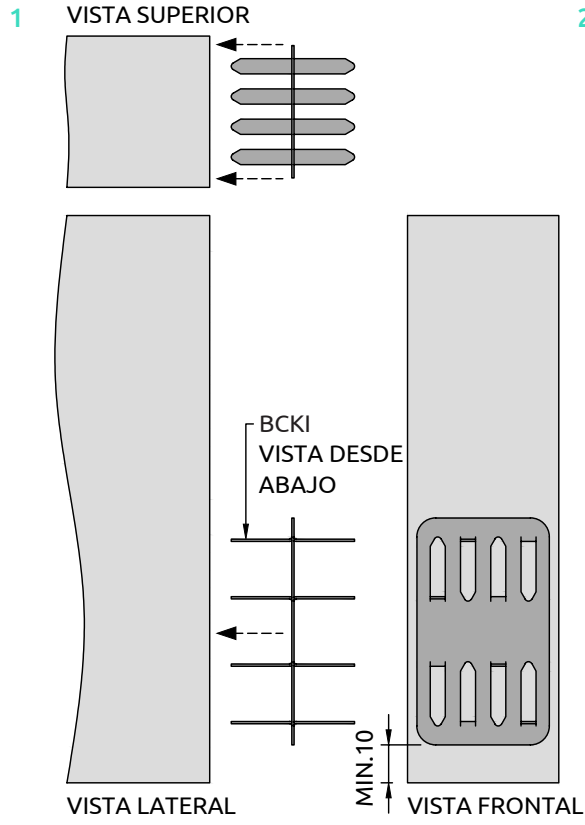
2



03 Kit de conector

Instalación del kit

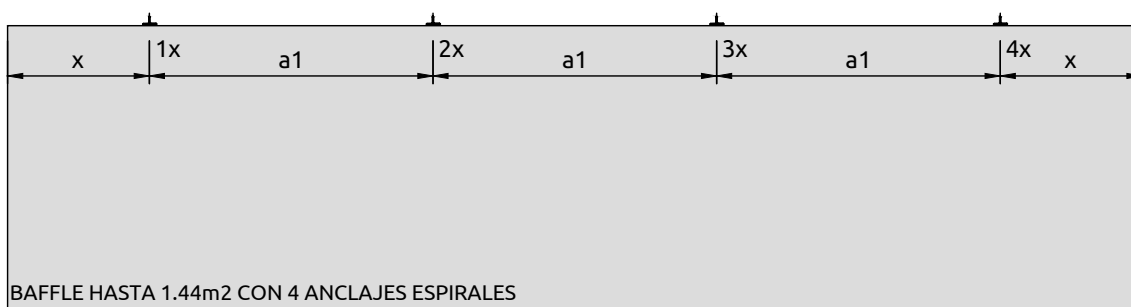
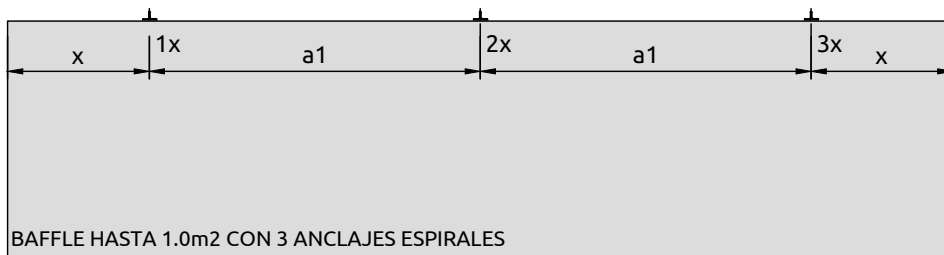
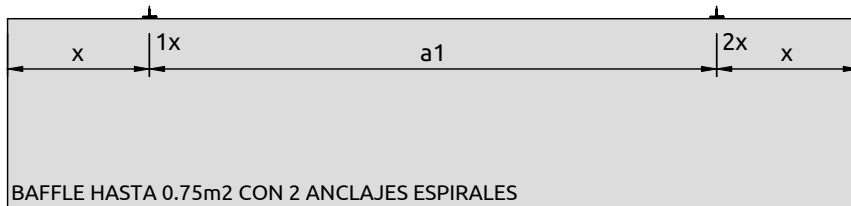
DETALLE D



04 Puntos de Suspension

Anclajes espirales montados en fábrica

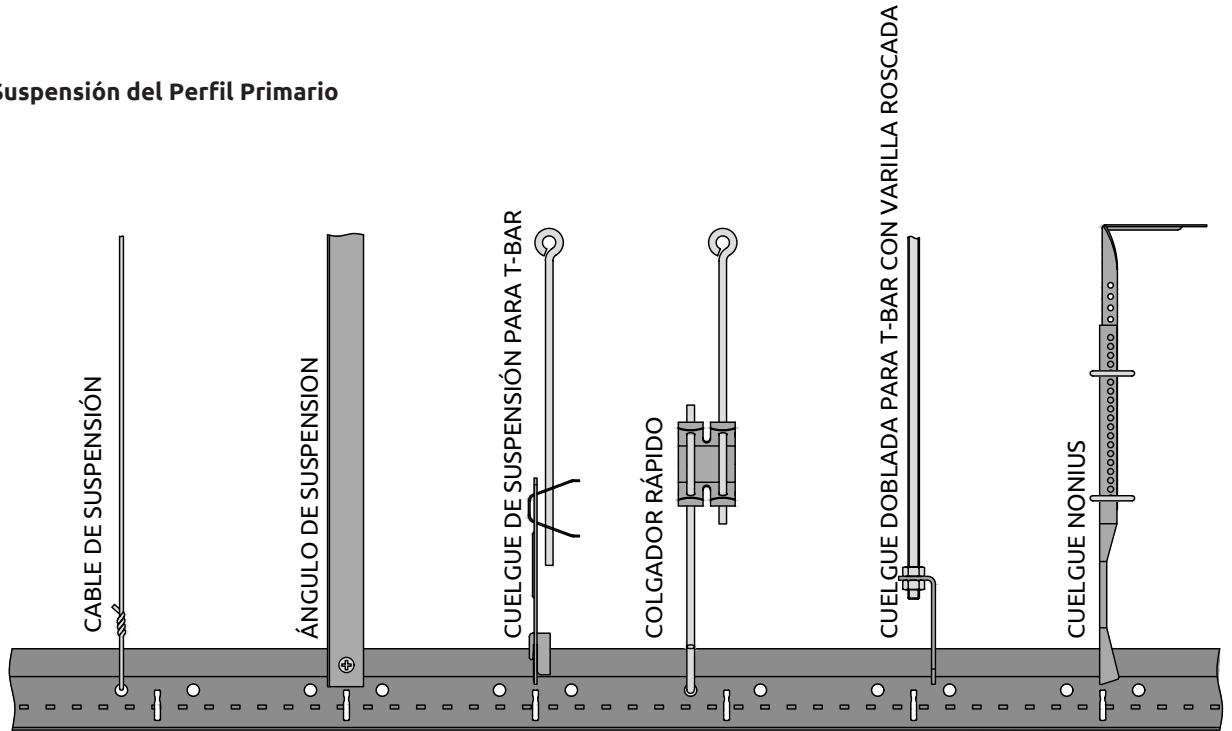
PUNTOS DE SUSPENSION



05 Métodos de Suspensión

Métodos de Suspensión del Perfil Primario

DETALLE E



Opción de alineación paralela a la dirección del Baffle

DETALLE F

