

Empalmes y Transiciones Axiom

Secciones de aluminio extrusionado para proporcionar una transición perfecta entre bordes de cartón-yeso y techos suspendidos.

Propiedades Clave

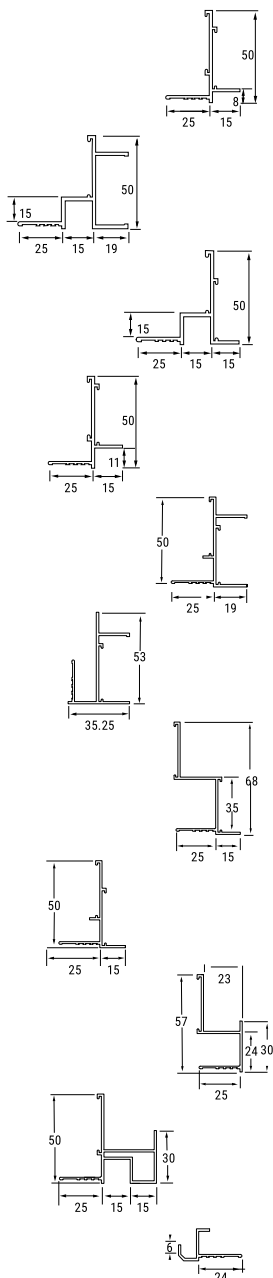
- ✔ 12 secciones diseñadas para ser compatibles con diferentes acabados laterales mediante el uso de accesorios universales Axiom para
- ✔ Compatible con sistemas de perfilera para techos vistos de Zentia, incluidas las perfileras de diseño Silhouette e Interlude HRC
- ✔ Rebordo para empalmes de carton-yeso para la perfecta integración de techos y perfilera de Zentia para cartón-yeso

✔ Area de Aplicación: Perímetros

Características Técnicas

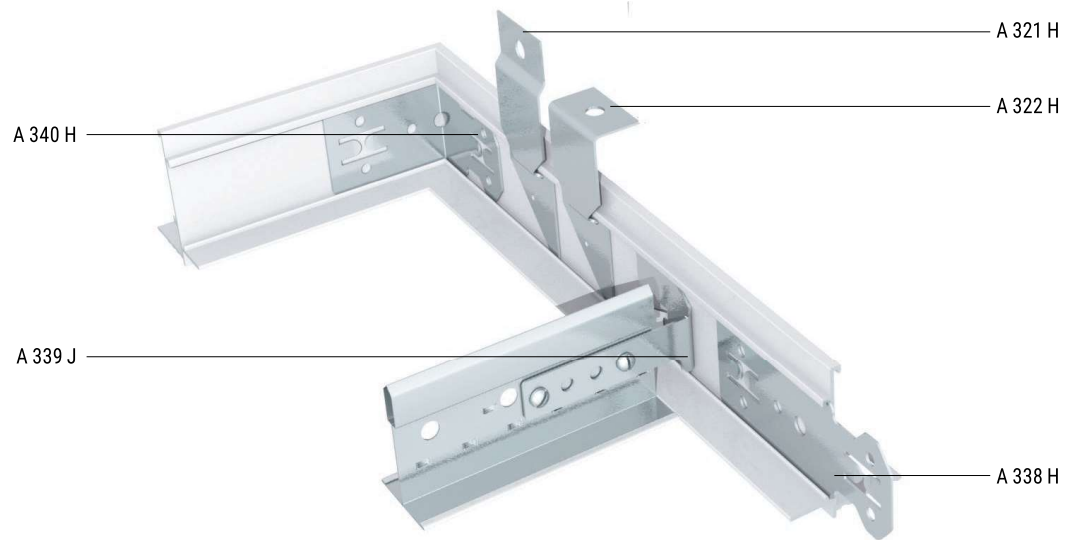
- ✔ Material: aluminio
- ✔ Acabado superficial: pintura en polvo de poliéster
- ✔ Color: Global White (blanco estándar) / RAL 9010
- ✔ Otras colores disponibles bajo pedido

Gama de Productos

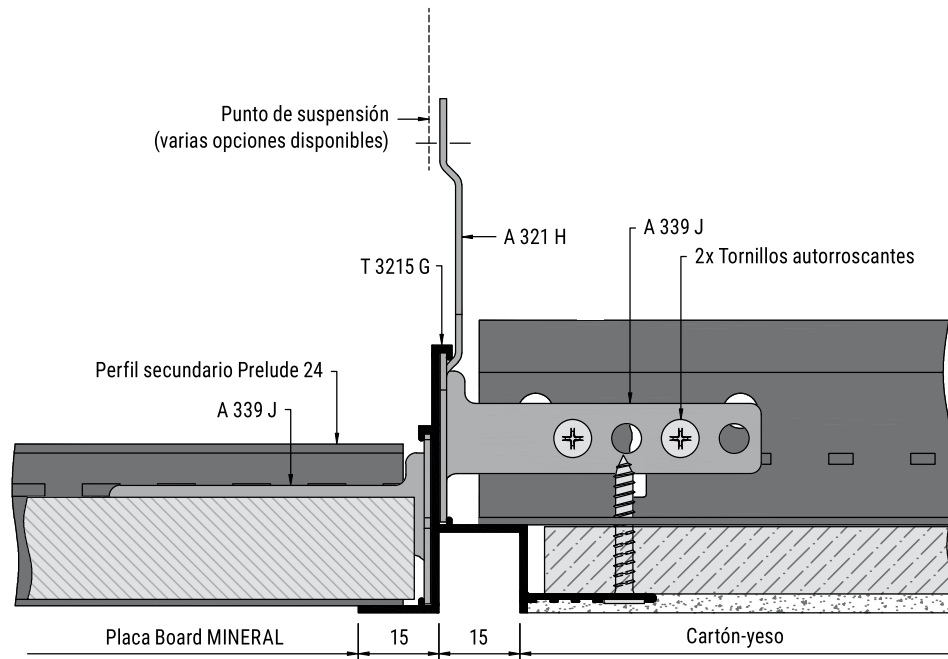


Referencia	Descripción	Dimensiones (mm)		Colores estándar	
		Longitud	Altura	Global White	Blanco RAL 9010
T 3208 G	Transición Axiom Microlook/Tegular	3000	50	•	•
T 3219 G	Transición Axiom foseada tech metálico	3000	50	•	•
T 3215 G	Transición Axiom foseada Universal	3000	50	•	•
T 3210 G	Transición Axiom para Vector	3000	50	•	•
T 3228	Transición Axiom techo metálico	3000	50	•	•
T 3230	Transición Axiom para tabicas de 13mm	3000	53	•	•
T 3273	Transición Axiom integraciones varias	3000	68	•	•
T 3271	Transición Axiom Universal	3000	51	•	•
T 3272	Transición Axiom para techos metálicos BH300	3000	57	•	•
T 3276	Transición Axiom foseada para techos metálicos BH300	3000	51	•	•
T 3277	Transición Axiom biselada (tipo clip-in)	3000	18	•	•

Dibujo Del Sistema



Sección Transversal



Sostenibilidad



A+



EN 13964
E1

Reacción al Fuego



EEA Euroclass A2-s1, d0
EN 13501-1

Otras Prestaciones y Características



30 Años
Garantía
Del Sistema

Opciones Personalizadas



Dimensiones

