

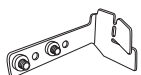
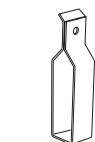
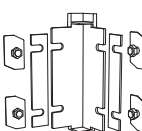
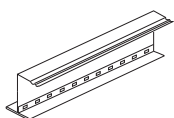
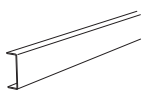
Axiom C Canopy SL2 Bandas

Manual de Instalación



01 Preparación

Axiom C Canopy SL2 Bandas – Componentes



Referencia No.	Descripción
55 14 11 G	Perfil Axiom C Canopy
C 3000 H	Perfil C 19 x 38mm
CZ 41 494 J	Perfil 'Z' de 30,5mm de altura (SL2) – 1500 x 19 x 30,5mm
CZ 41 794 J	Perfil 'Z' de 30,5mm de altura (SL2) – 1800 x 19 x 30,5mm
A 345 G	Pieza de Revestimiento Axiom Vector, MicroLook, Tegular
A 348 G	Suspensión para Perfil C (Para cable de acero incluido en el kit o suspensión rápida no incluida)
CA 97 H	Abrazadera para perfil C (Para varilla roscada no incluida en el kit)
A 339 H	Clip de conexión universal Axiom para perfil T con tornillos

El Axiom C Canopy SL2 es un sistema de suspensión modular que se suministra en kit con componentes listos para montar (en parte, enumerados anteriormente)

Recomendaciones Preliminares

- // Axiom C Canopies SL2 deben ser siempre instalados de acuerdo con todos los códigos y reglamentos de construcción aplicables
- // Axiom C Canopies SL2, como cualquier otro elemento arquitectónico situado en el plano del techo, pueden obstruir o desviar el patrón de distribución de los rociadores contra incendios existentes o previstos, o incluso retrasar la activación del sistema de detección de incendios. Se aconseja a los diseñadores e instaladores que consulten con un ingeniero de protección contra incendios para que les oriente sobre las técnicas de instalación adecuadas en casos donde hayan sistemas de detección o extinción de incendios
- // Cualquier carga adicional (como los focos de luz) NO DEBE ser suspendida directamente del Canopy, sino del forjado
- // Axiom C Canopies SL2 deben instalarse siempre en un plano horizontal
- // Axiom C Canopies SL2 son únicamente adecuados para aplicaciones interiores
- // Axiom C Canopies SL2 pueden alcanzar un peso elevado. Para minimizar el riesgo de lesiones, los Canopies deben ser instalados al menos por 2 personas
- // Los elementos de suspensión, como las varillas roscadas, o cualquier otro elemento no incluido en el kit, se deben elegir y usar de acuerdo a las normativas locales para garantizar una instalación segura
- // Se recomienda montar el Canopy bajo la ubicación final del techo para evitar su posterior movimiento

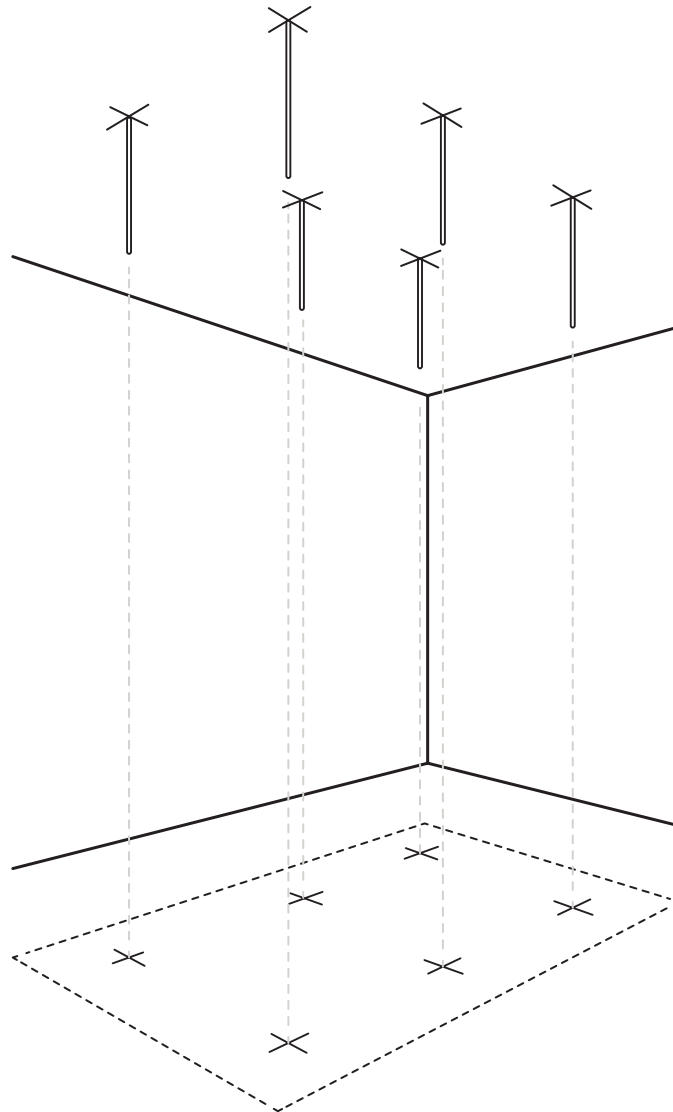
Los guantes suministrados en el kit se utilizan para evitar que se marquen los componentes durante la instalación.
NO están destinados a ser utilizados como guantes de protección.

01 Preparación

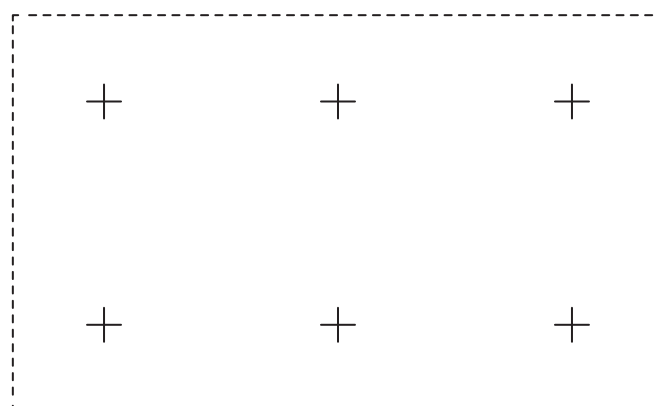
Puntos de Fijación

Los puntos de fijación deben determinarse antes de instalar el canopy.

Consulte la matriz de puntos de fijación recomendada en la última página de esta guía.

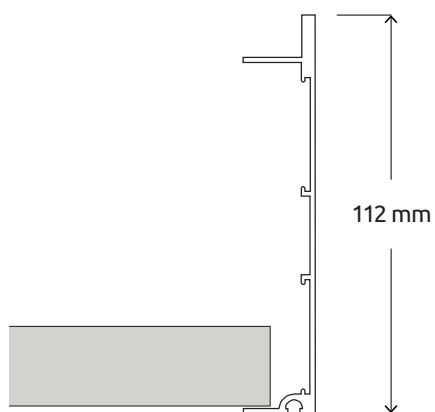


Módulo 1.8 x 3m



02 El Chasis

Sobre el suelo

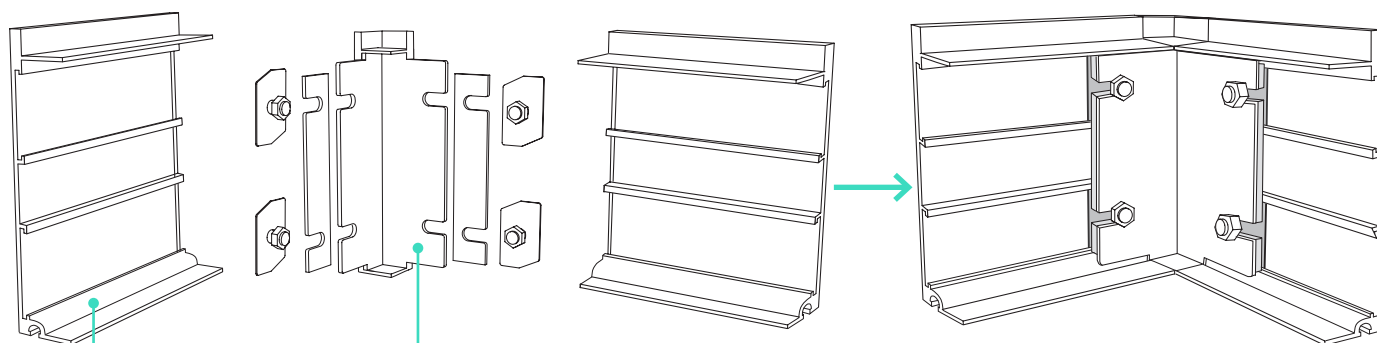
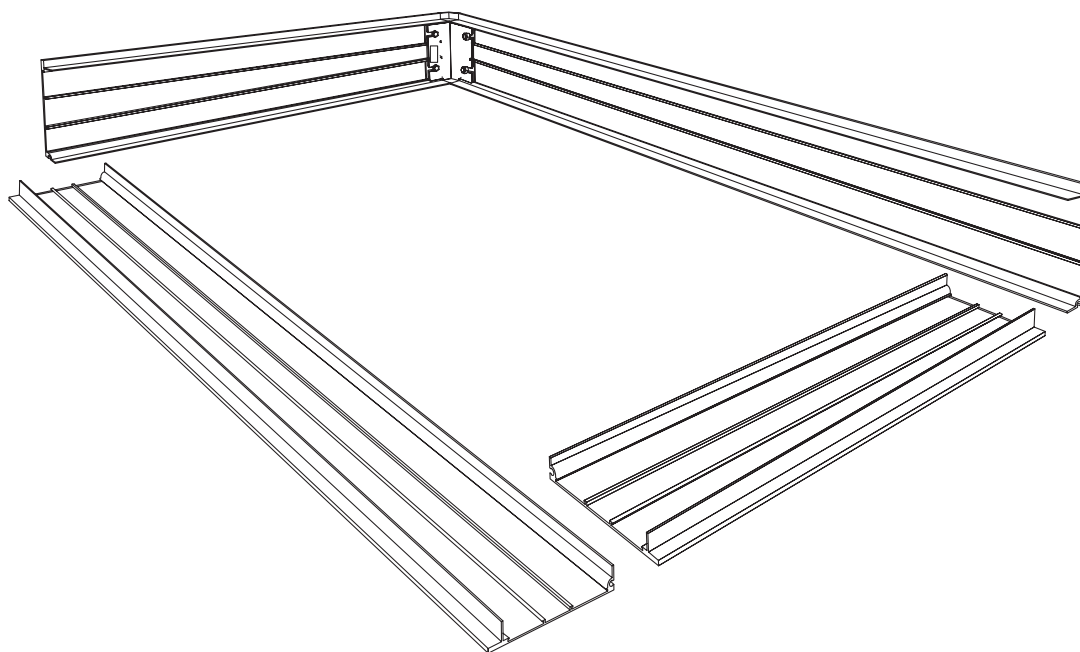


Perfil Axiom 112mm (Vector, MicroLook y Tegular)
55 14 11 G

El módulo de 1.8 x 3.0m se utiliza sólo como ejemplo ilustrativo



4 Perfiles Axiom / 4 piezas de revestimiento



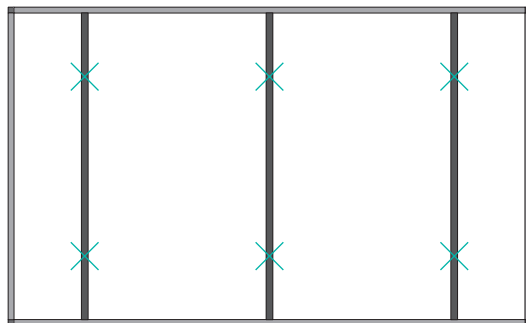
Perfil Axiom

Pieza de revestimiento A 345 G

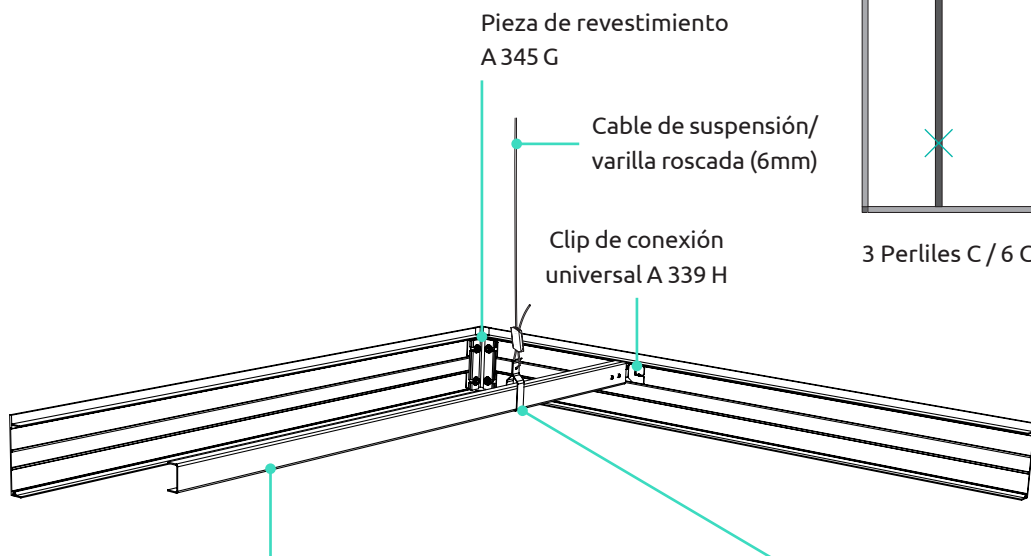
03 Perfilera Axiom

Sobre el suelo

El módulo de 1.8 x 3.0m se utiliza sólo como ejemplo ilustrativo



3 Perfiles C / 6 Clips de conexión universal



Pieza de revestimiento A 345 G

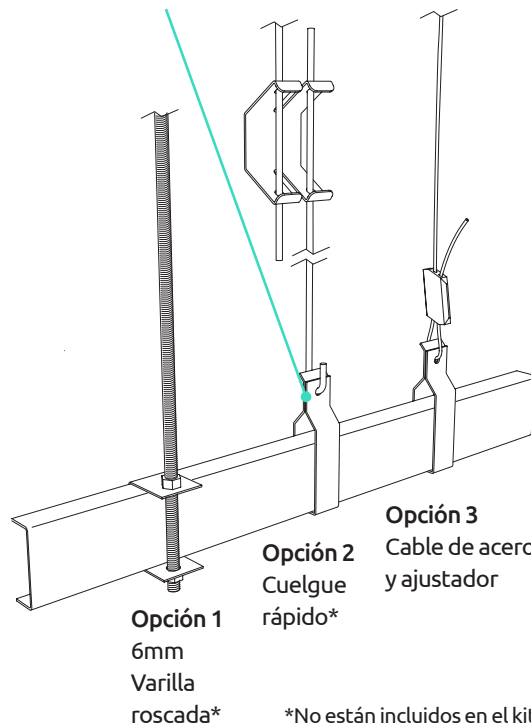
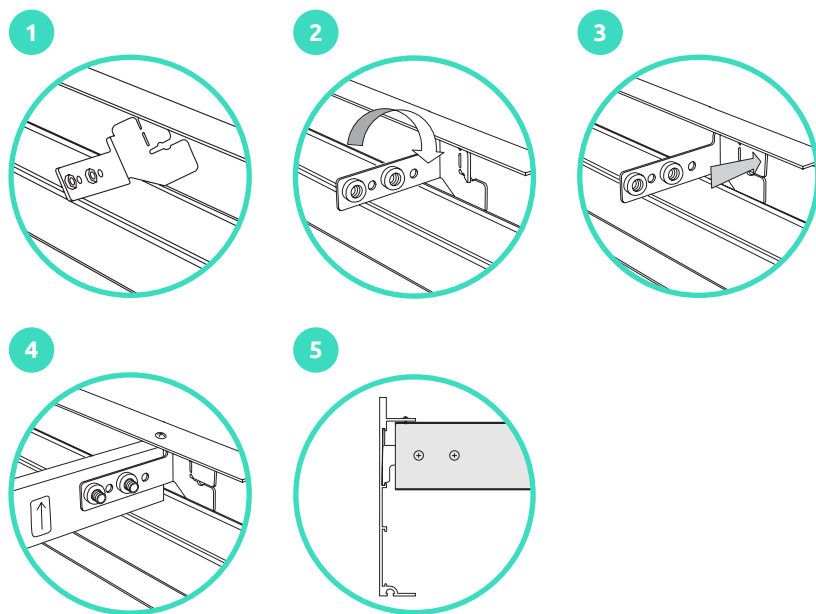
Cable de suspensión/
varilla roscada (6mm)

Clip de conexión
universal A 339 H

Perfil C C3000 H con agujeros preperforados en los extremos para el clip de conexión

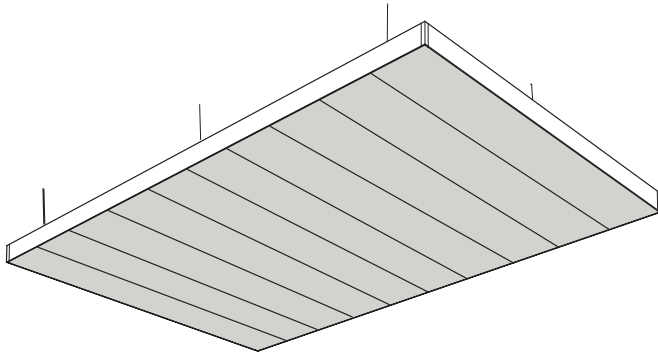
Opciones de suspensión

Clip de conexión universal Axiom para perfil T A 339 H

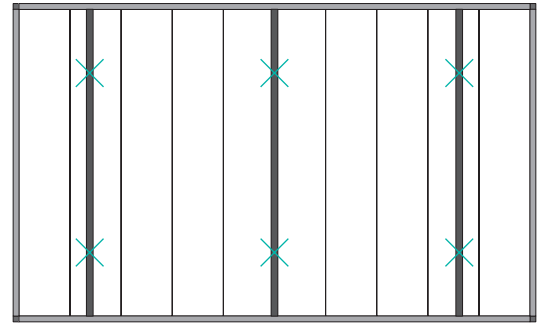


04 Bandejas y Perfiles Z

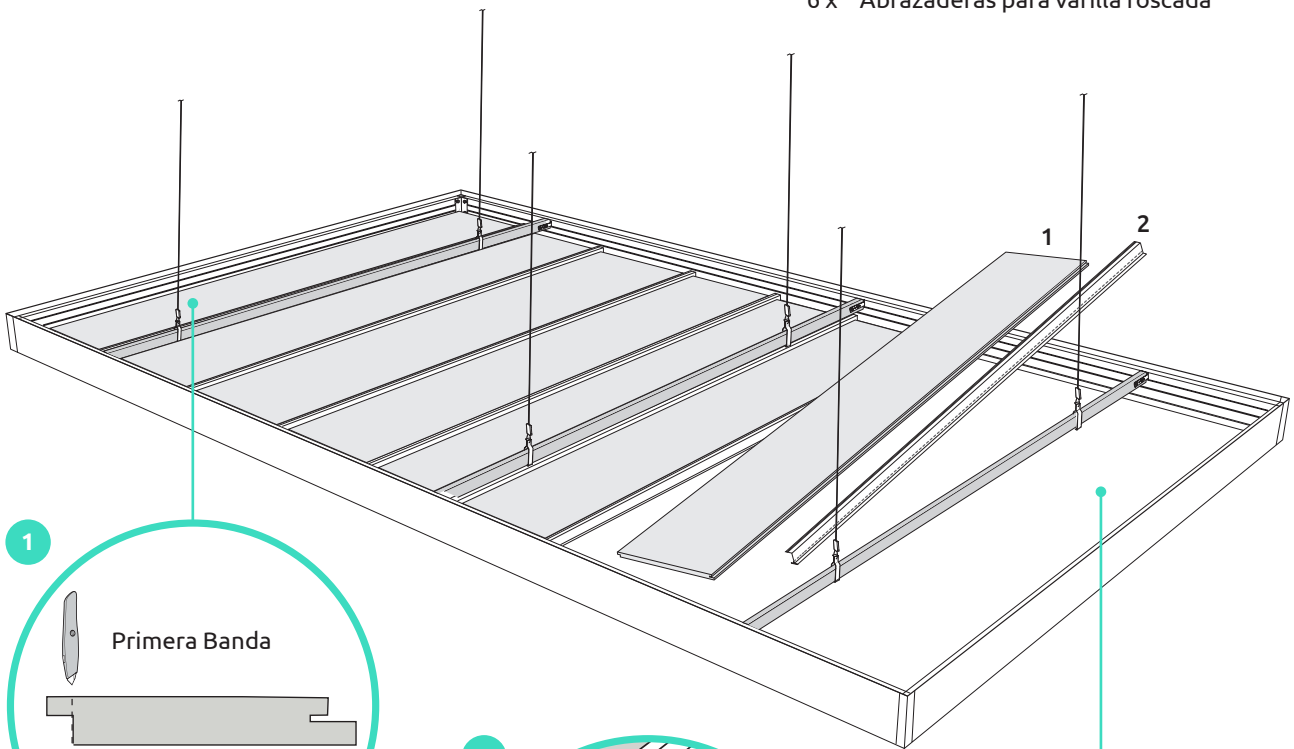
En el aire



El módulo de 1.8 x 3.0m se utiliza sólo como ejemplo ilustrativo



- 9 x Perfiles "Z" de 30,5mm de altura
- 6 x Abrazaderas para perfil C
- Set de tornillos
- 6 x Abrazaderas para varilla roscada



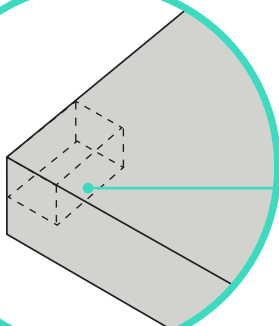
1

Primera Banda

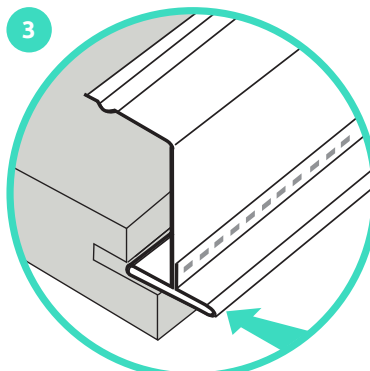


Cortar este Extremo

2



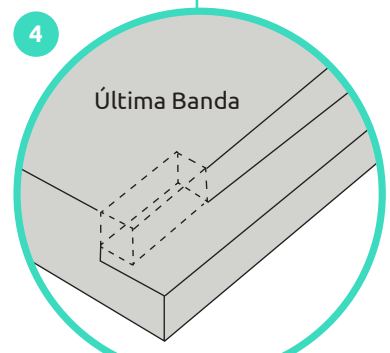
3



Hacer muesca para pieza de revestimiento

4

Última Banda



05 Datos Técnicos

Material

- Perfiles de aluminio extruido
- Axiom C SL2 es fabricado en aluminio extruido, ofrece un mejor registro, capacidad de manipulación, y un acabado de alta calidad en comparación con el acero laminado en frío estándar

Acabado Superficial

- Recubrimiento de polvo de poliéster
- Global white

Garantía

- Para más información, consulte nuestro sitio web

Existen 6 kits predefinidos de Canopy Axiom C SL2 listos para su montaje.

Módulo	Referencia No.
1800 x 1500mm	AX 22 36G SL2
2400 x 1500mm	AX 22 46G SL2
3000 x 1500mm	AX 22 56G SL2
1800 x 1800mm	AX 22 33G SL2
2400 x 1800mm	AX 22 43G SL2
3000 x 1800mm	AX 22 53G SL2

Los kits NO incluyen bandas de techo SL2

- Max. tile load: 10 kg/m²

Para más información sobre los modelos de tamaños personalizados póngase en contacto con nuestro departamento técnico de ventas.

Nota informativa:

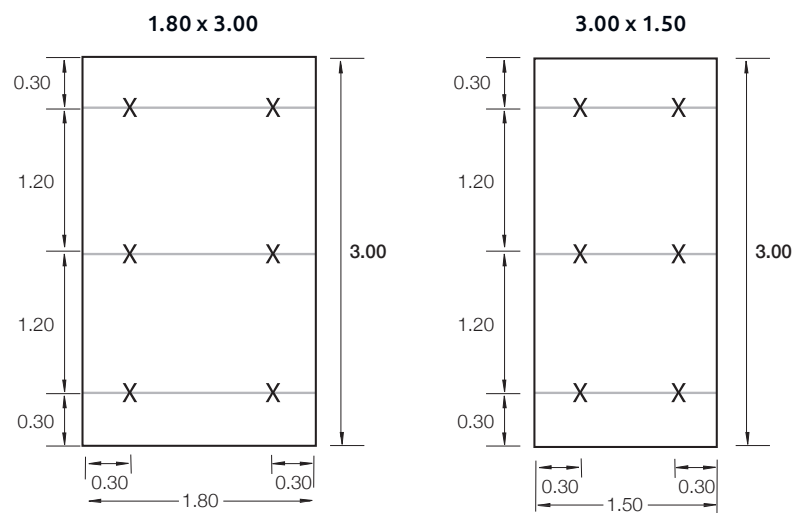
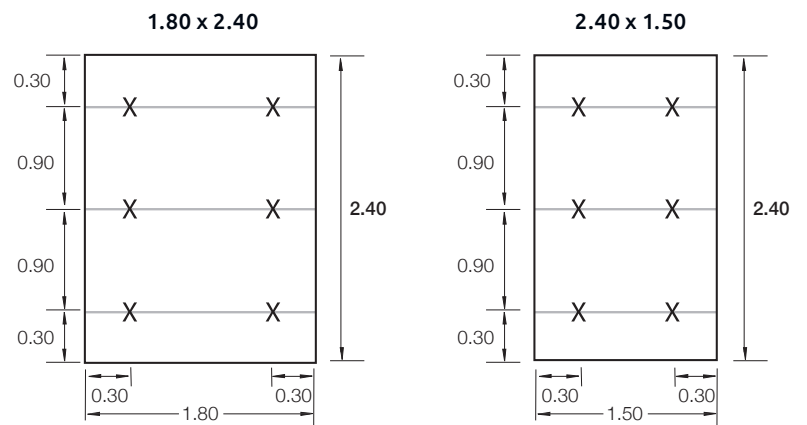
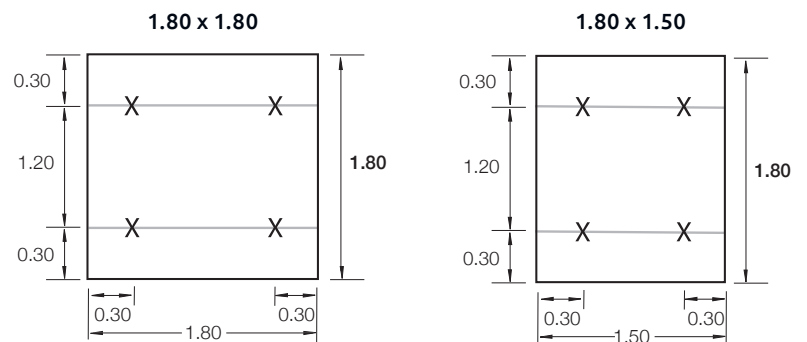
Todas las afirmaciones e informaciones técnicas contenidas en este folleto, o en cualquier publicación de las empresas mencionadas en el mismo, relativas a Zentia se basan en los resultados obtenidos en condiciones de prueba de laboratorio.

Es responsabilidad del usuario verificar con el proveedor de los productos por escrito que tales declaraciones e información son apropiadas para el uso específico previsto.

Las ventas de los productos y la responsabilidad de las empresas distribuidoras se ajustan a los términos y condiciones de venta de la empresa distribuidora.

Todas las especificaciones del producto están sujetas a modificaciones sin previo aviso.

Ubicación recomendada de puntos de suspensión



050.2.02.23